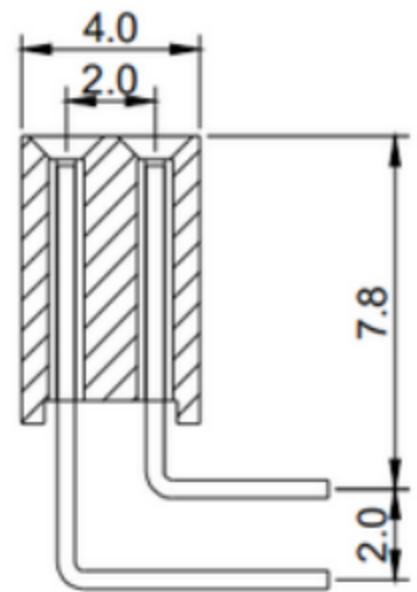
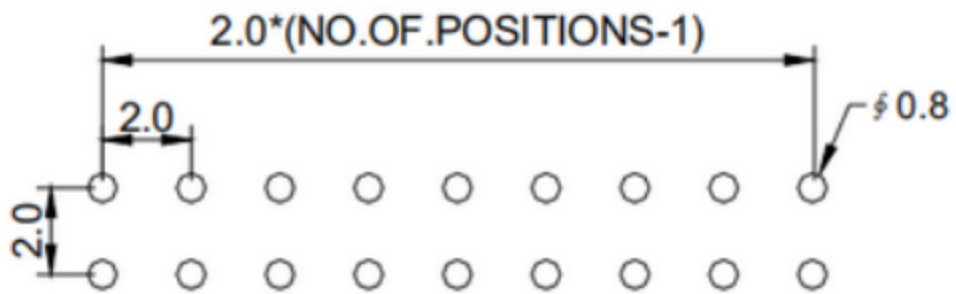


单排



双排



PCB Layout